

:mlzd architects
Dammweg 3 - ch-2502 Biel (Zwitserland)
office@mlzd.ch

l'escaut architecture
Scheldestraat, 60 - 1080 Sint Jans Molenbeek
escaut@escaut.org

INHOUDSTAFEL

Visie nieuwbouwproject

Situatieplan 1:1000

Diagram situatie

Inplantingsplan 1:500

Diagram fasering

Diagram organisatie

Plan niveau -1 1:200

Plan niveau 0 1:200

Plan niveau +1 1:200

Plan niveau +2 1:200

Plan niveau +3 1:200

Dwarsdoorsnede 1:200

Langsdoorsnede 1:200

Westgevel 1:200

Noordgevel 1:200

Oostgevel 1:200

Zuidgevel 1:200

Geveldetail 1:50

Diagram struktuuropbouw

Zicht vanop de speelplaats

Zicht vanop het gazon

Lijst van materialen / Type bestek

Globale raming

Planning

Voorstelling ontwerpteam

Het nieuw gebouw is een signaal van hereniging.
Het markeert de hoofdingang van de bestaande en de toekomstige school.
Het is de spil tussen het bestaande gebouw en de speelplaats.
Het verzamelt de externe en interne circulaties.
Het ontwikkelt zich in synergie met het bestaande gebouw dat hij door zijn nieuwe voorzieningen aanvult.
Het definieert zich als een compacte constructie die alle functies van het programma bijeenbrengt. (de polyvalente zaal, de klaslokalen, de technieken en het sanitair)

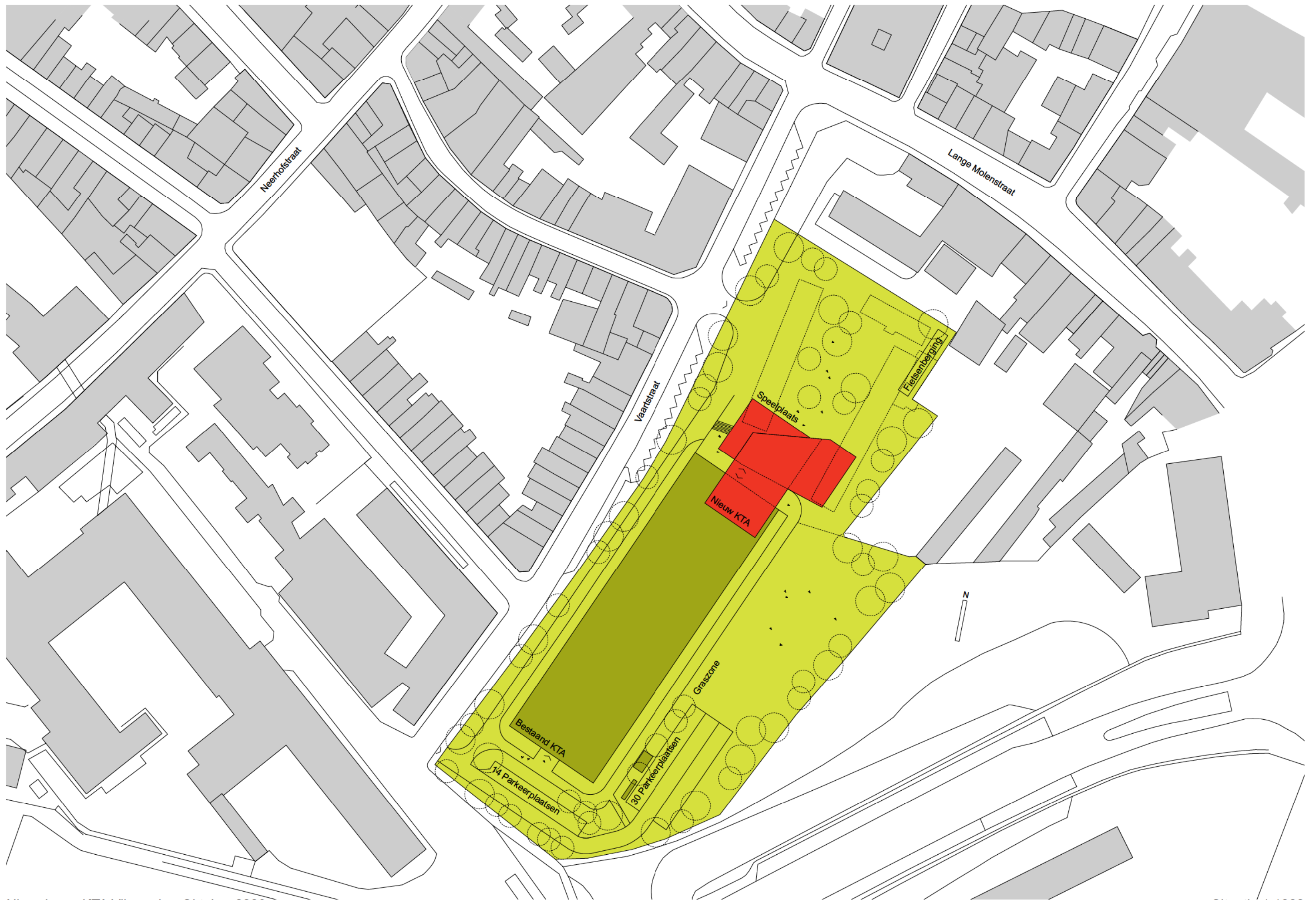
De polyvalente zaal is een open ruimte op het gelijkvloers met uitbreidingen naar de verdiepingen.
Het is een ruimte voor dagelijkse vrijheid, een ruimte voor ontvangst, bijeenkomst, ontspanning, evenementen.
Het is een overgang tussen de niet verwarmde buitenruimtes en de klaslokalen. De antichambre van de school.
Deze vrijheid wordt doorgetrokken naar de verdiepingen door de waarde die aan de open ruimtes wordt gehecht.
Deze open ruimtes, met op elke verdieping een sanitaire voorziening, verworden de verlenging van de klaslokalen.

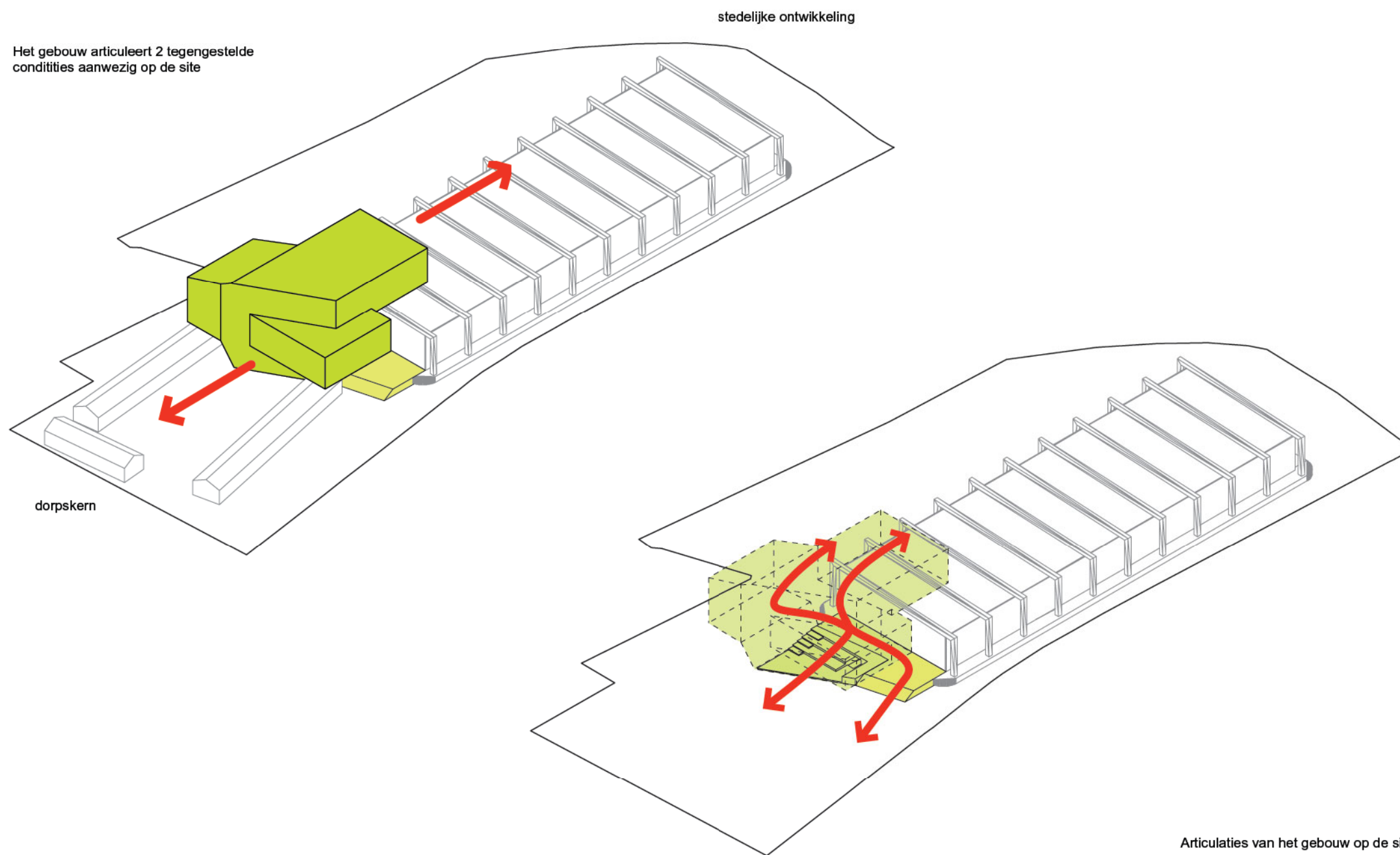
Door de dubbele huid, zijn de klassen eveneens verlengd naar buiten toe. De modules van het schrijnwerk kunnen van de bodem tot het plafond geopend worden. De ventilatie wordt natuurlijk. De dubbele huid is voorzien om de stralen van de zon te filtreren en beheert een thermisch evenwicht op 'ecologische' wijze.

Het gebouw beslaat een gering bodemoppervlak. Het richt zich uitkringend op op de verdiepingen. Een metal structuur bestaande uit vakwerken met de hoogte van een verdieping verzekert deze uitkragingen.
Het stutwerk wordt verzekert door de trappenkokers en de liftschaft. De vloeren zijn samengesteld uit gepolijste beton op zwaluwstaartplaten met akoestische performantie (absorberend). De montage van het geheel zal geprefabriceerd worden in een werkplaats, deze zal de termijnen van de bouw beperken.

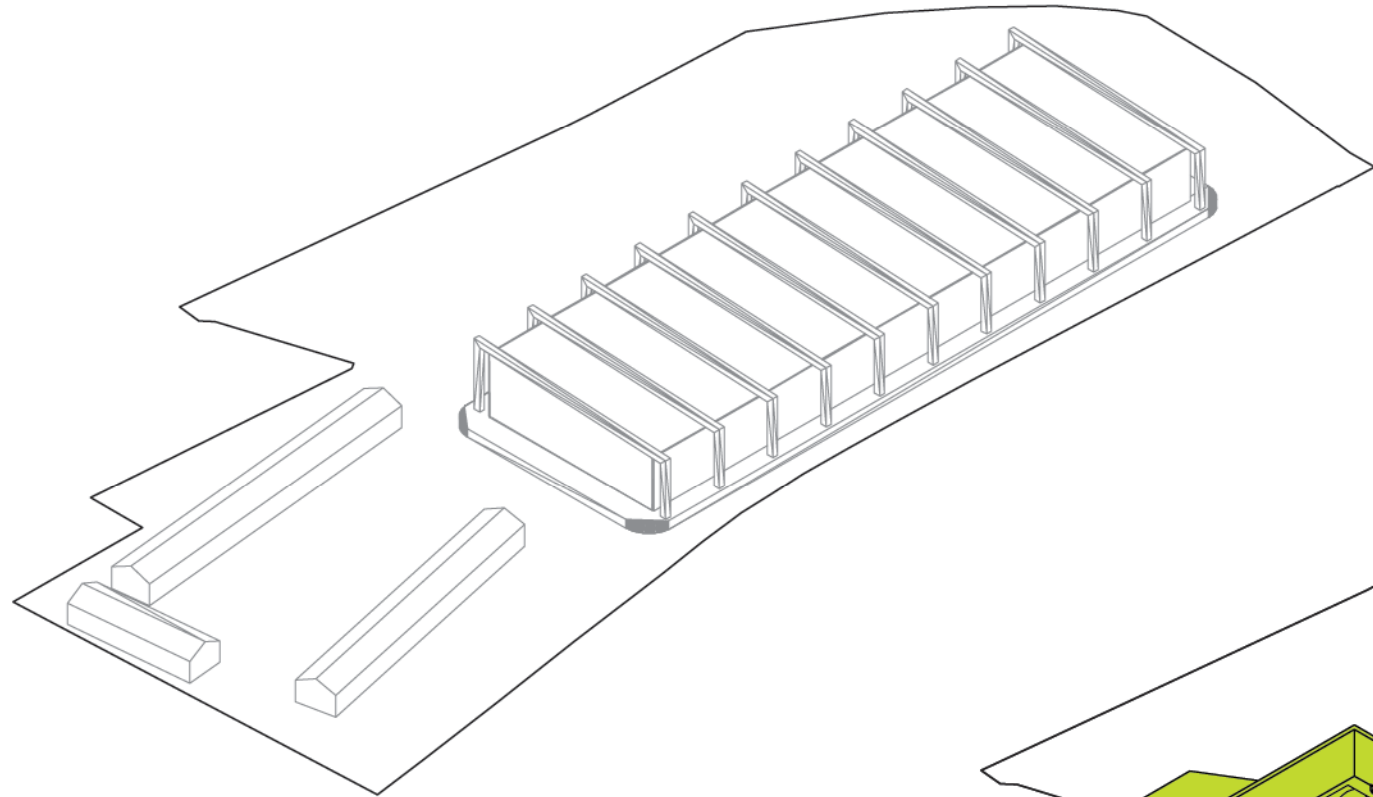
De nieuwbouw zal door zijn hoogte een signaal zijn op schaal van het stedelijk masterplan dat voorzien wordt op het grondgebied van de gemeente van Vilvoorde.
Door zijn vorm en zijn verbinding met het bestaande gebouw genereert deze een synergie tussen de twee.
Als een overgangsbouw, bereidt hij de mogelijke uitbreidingen voor aan de kant van de speelplaats gevormd door de constructies bestemd om afgebroken te worden.

De nieuwbouw wordt gebouwd in 2 fases, de eerste fase: polyvalente zaal, bergingen, klaslokalen, de tweede fase: turnzaal, administratie. De geometrie omvat reeds de tweede fase.

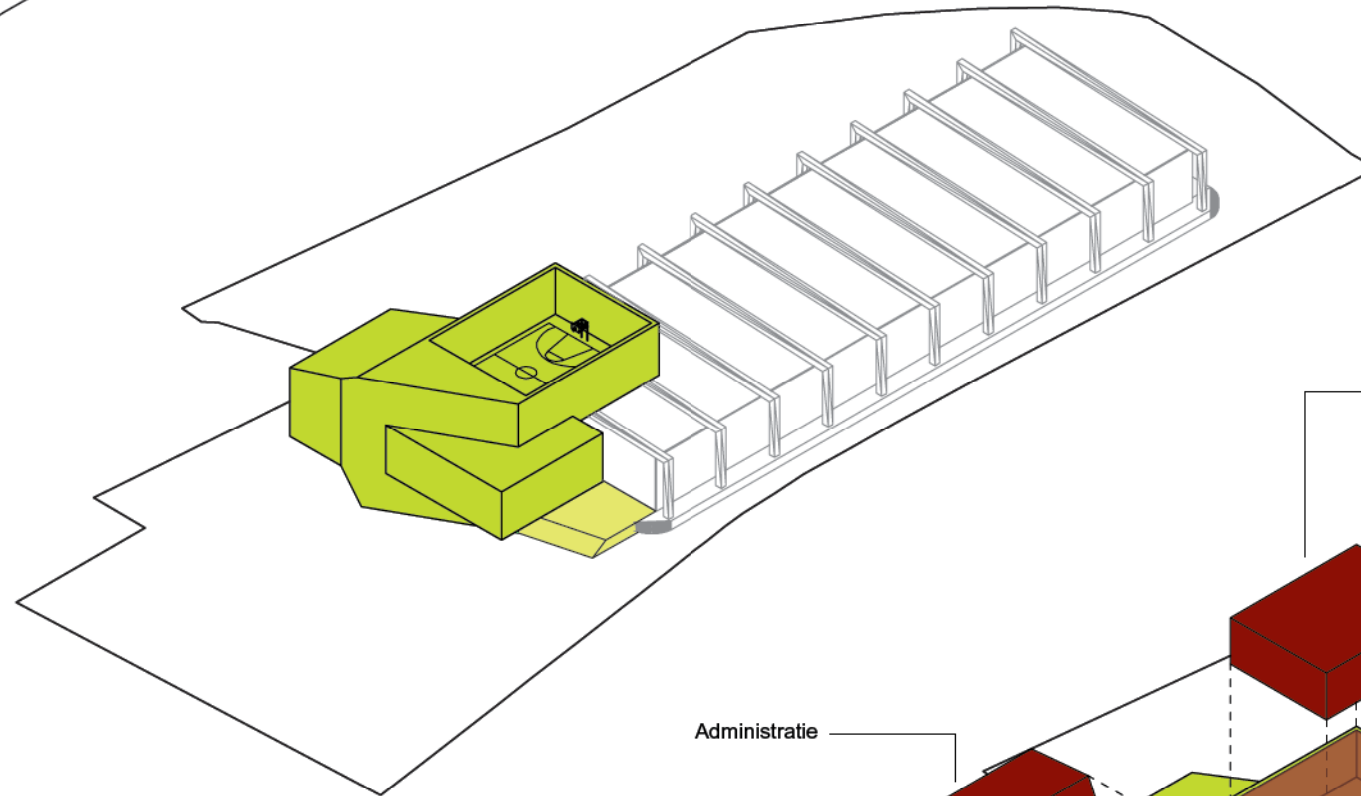




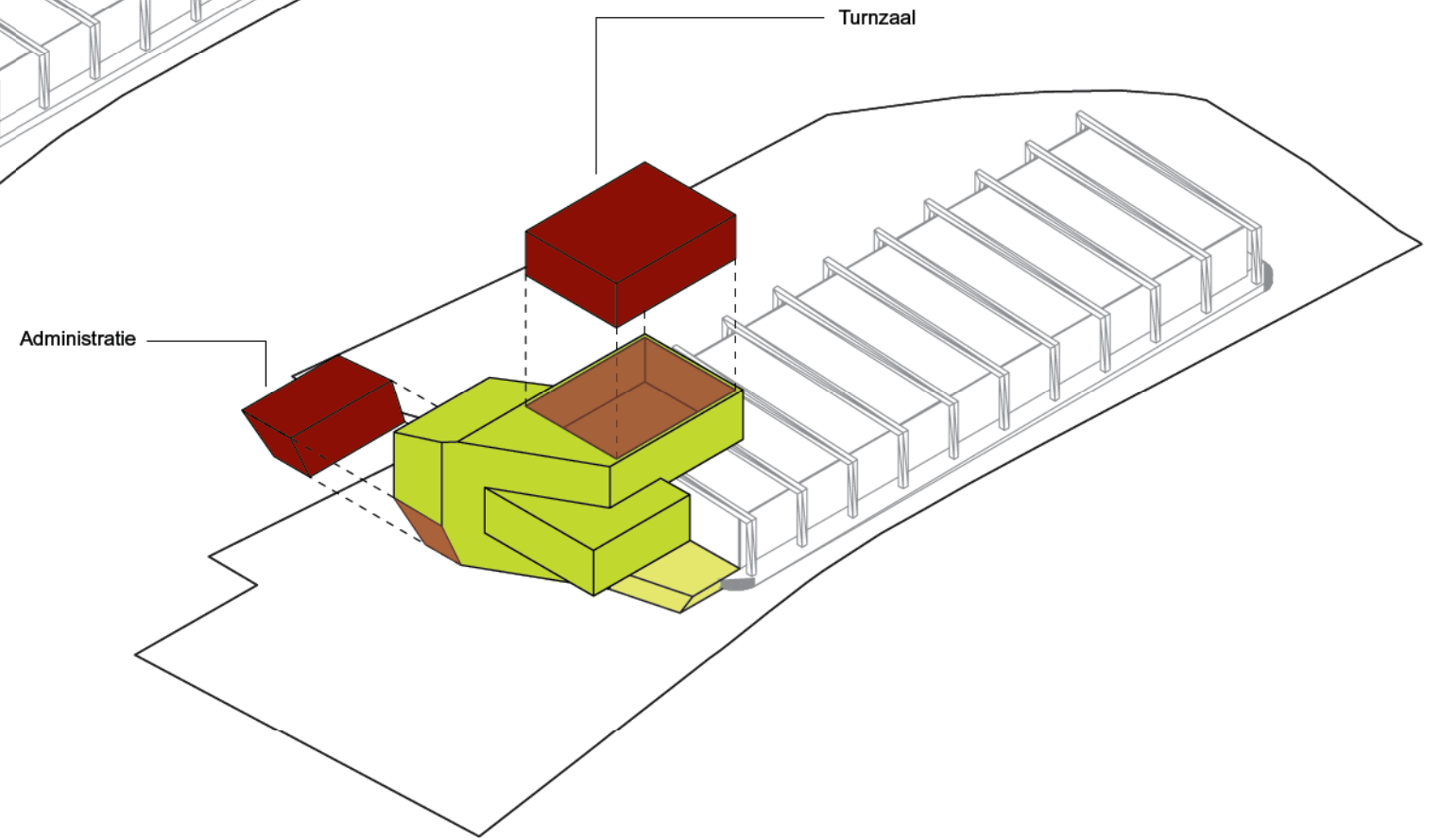




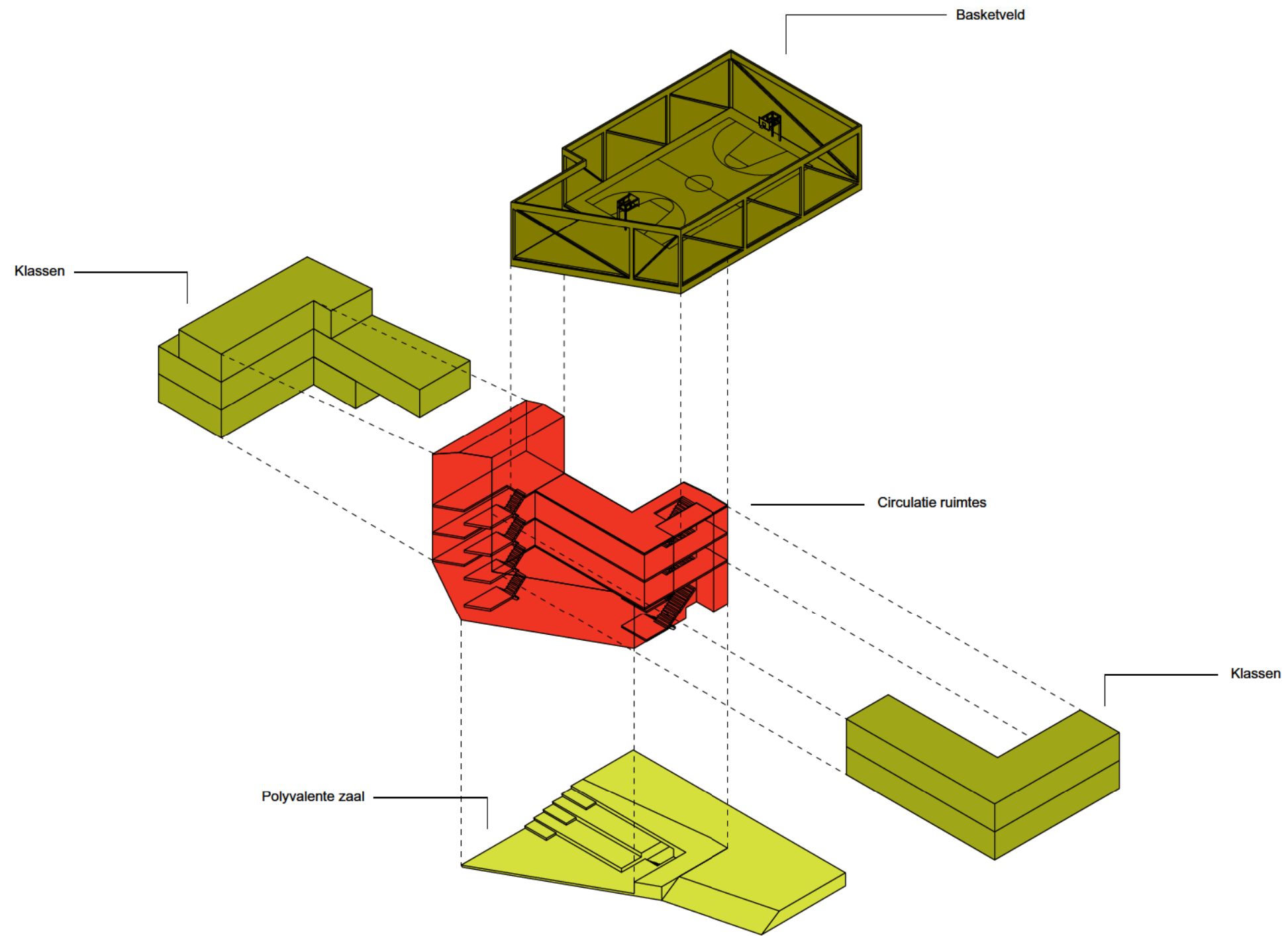
bestaand gebouw

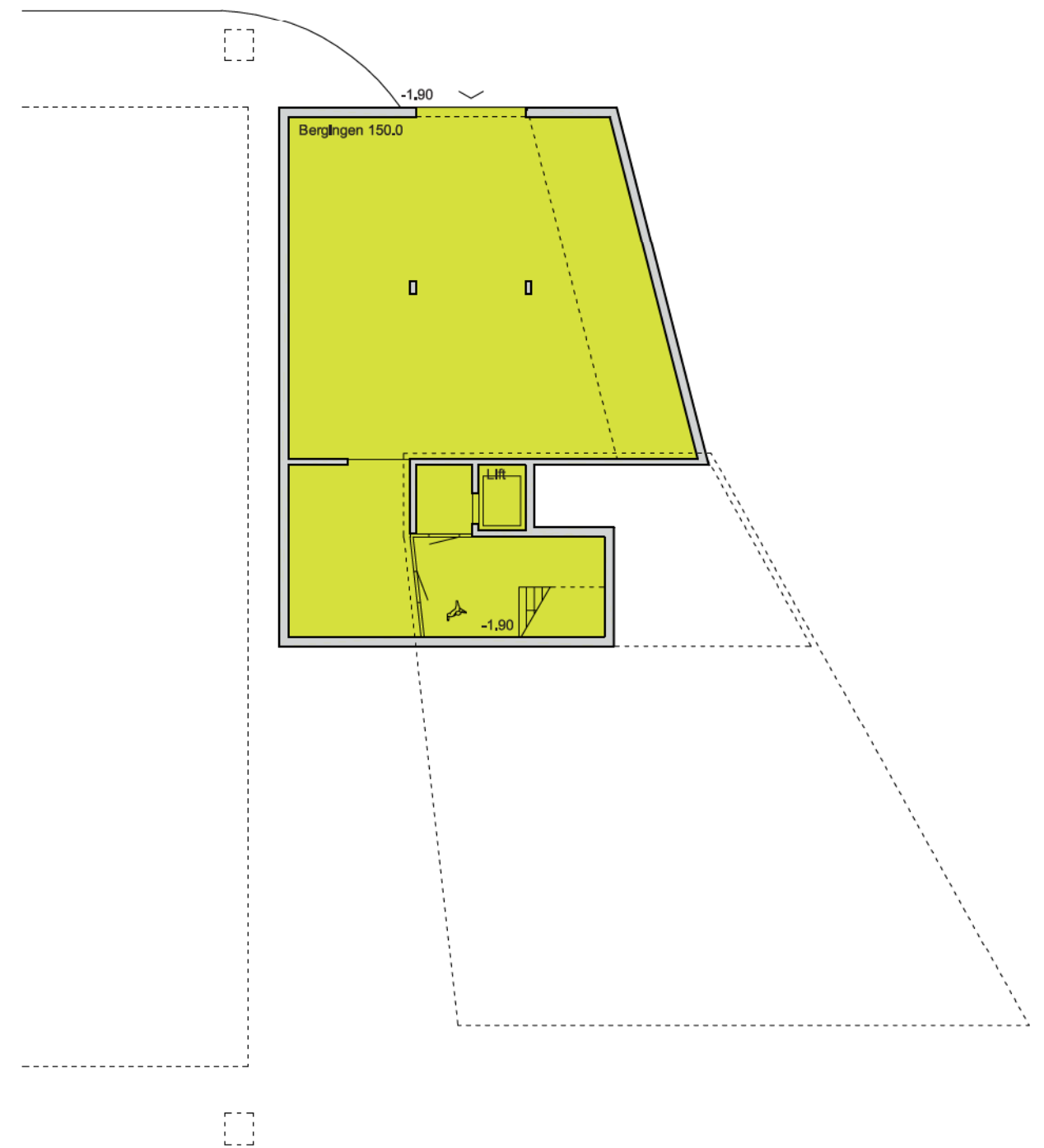


fase 1



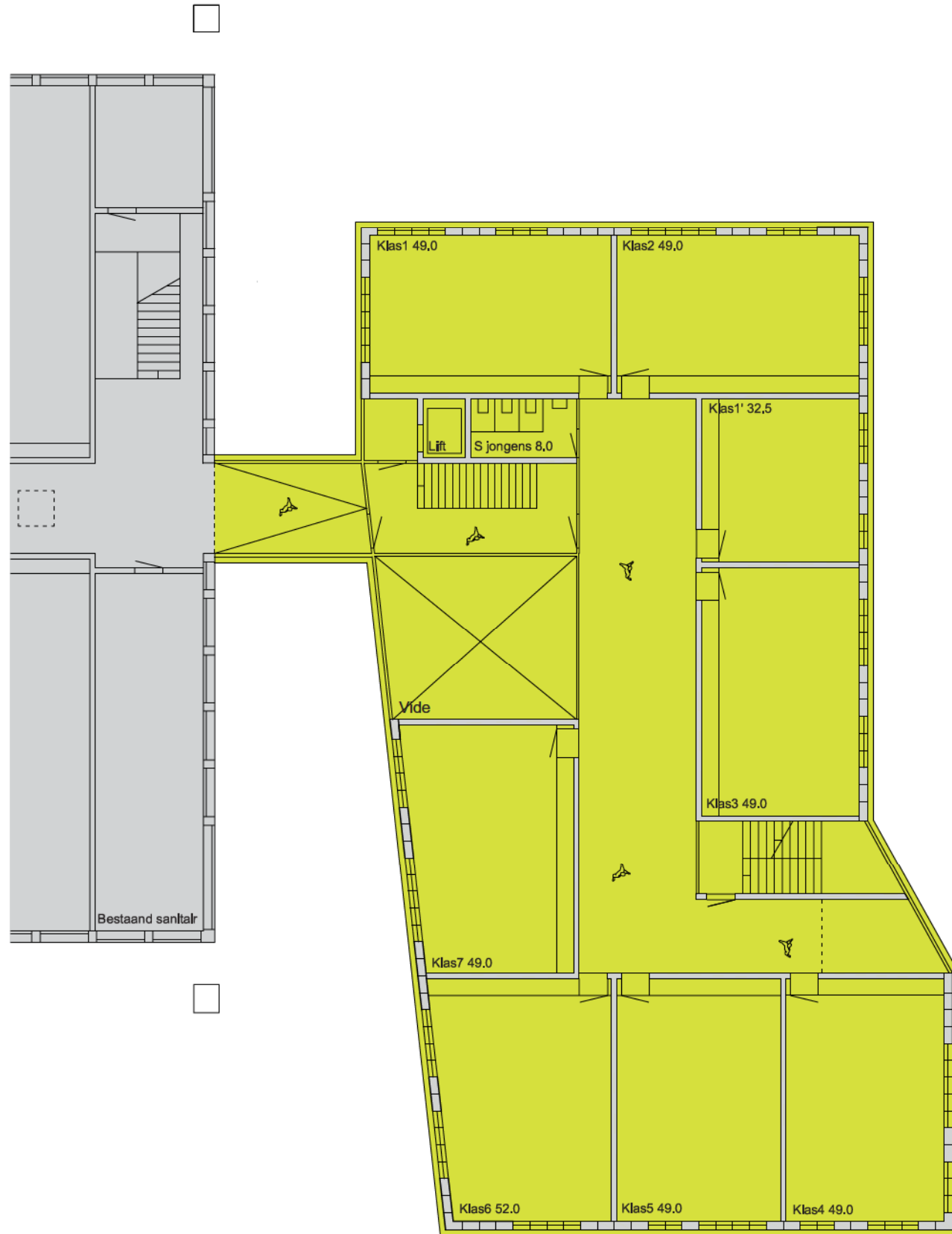
fase 2



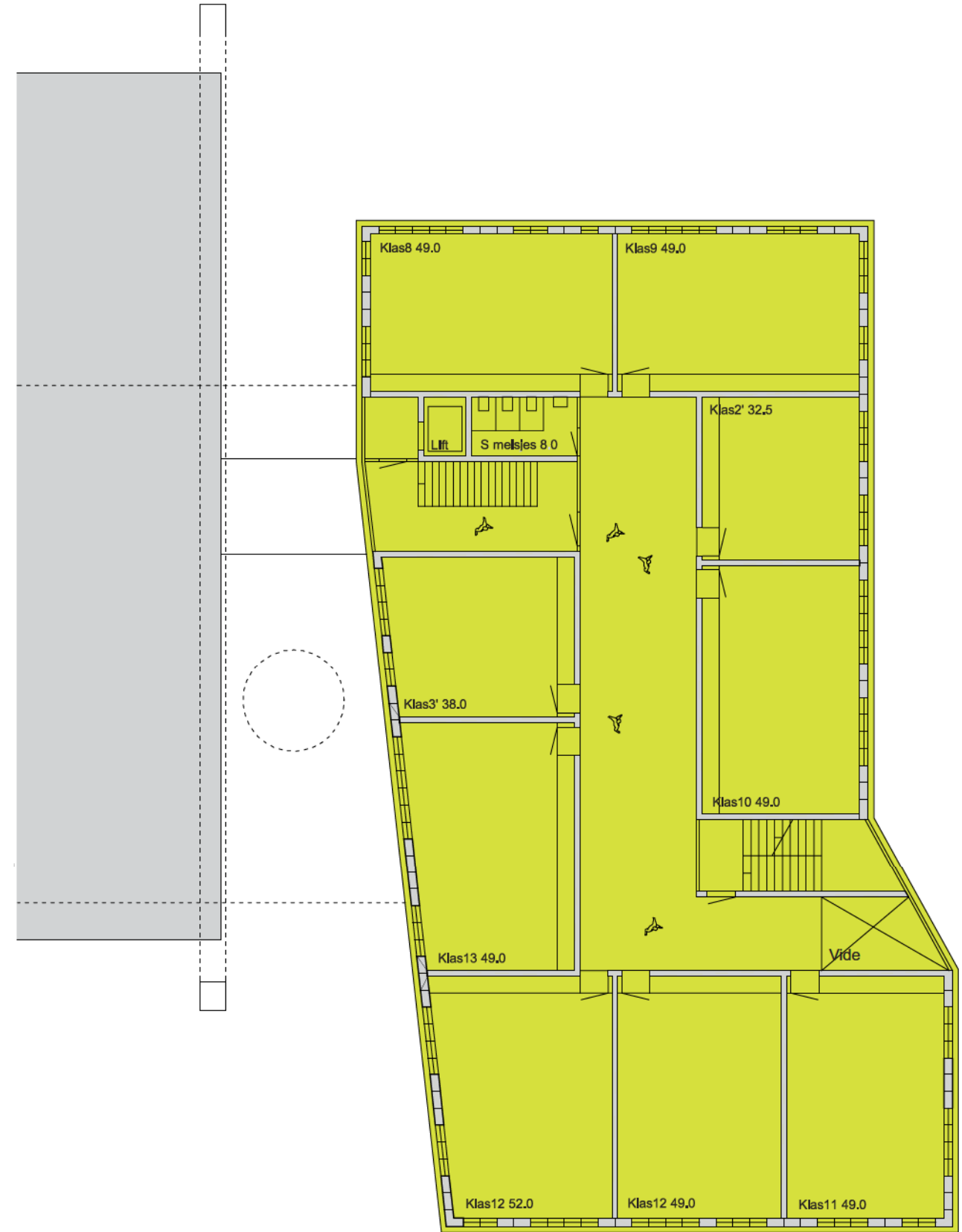


Niveau -1.90

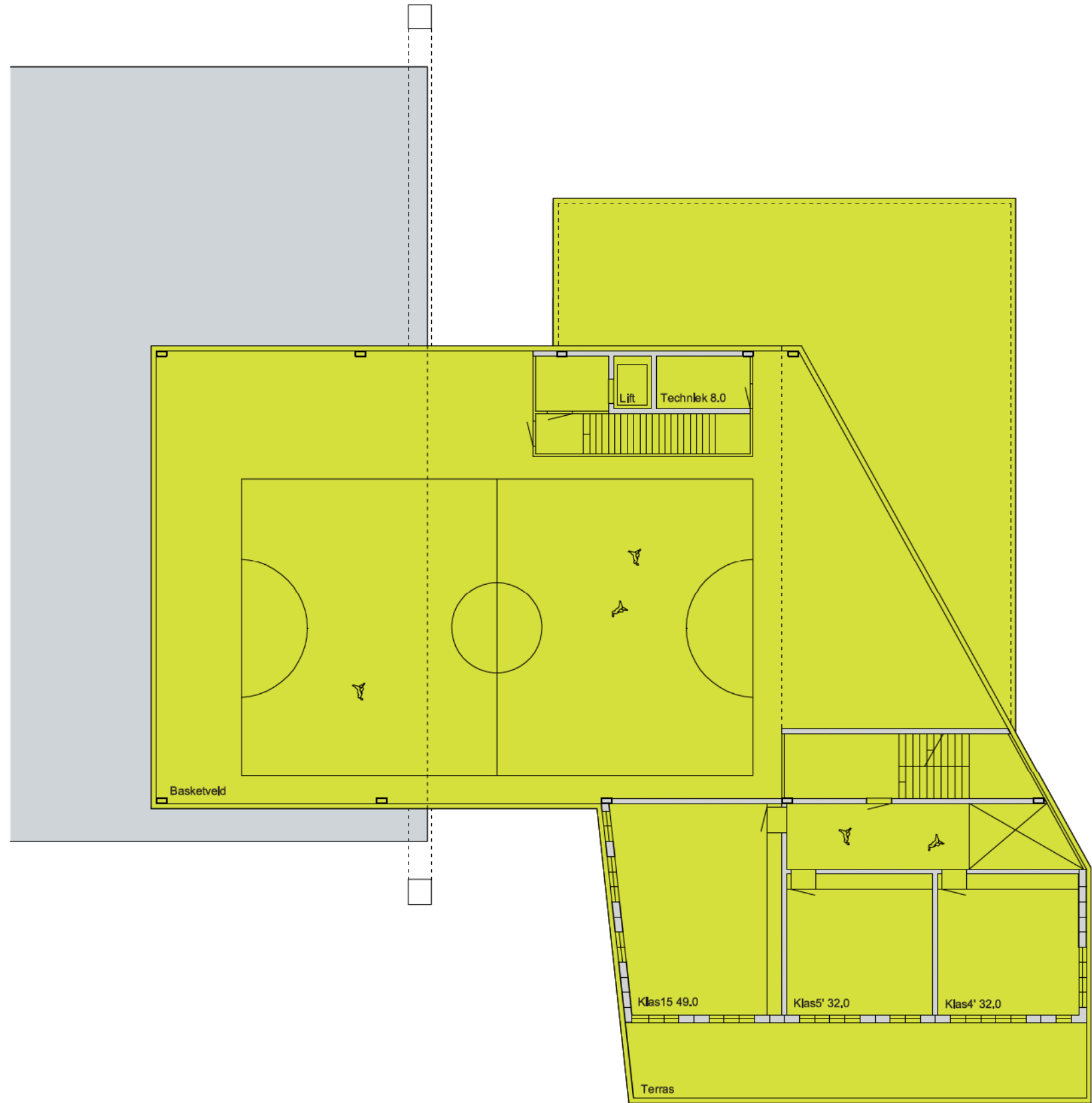




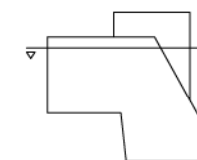
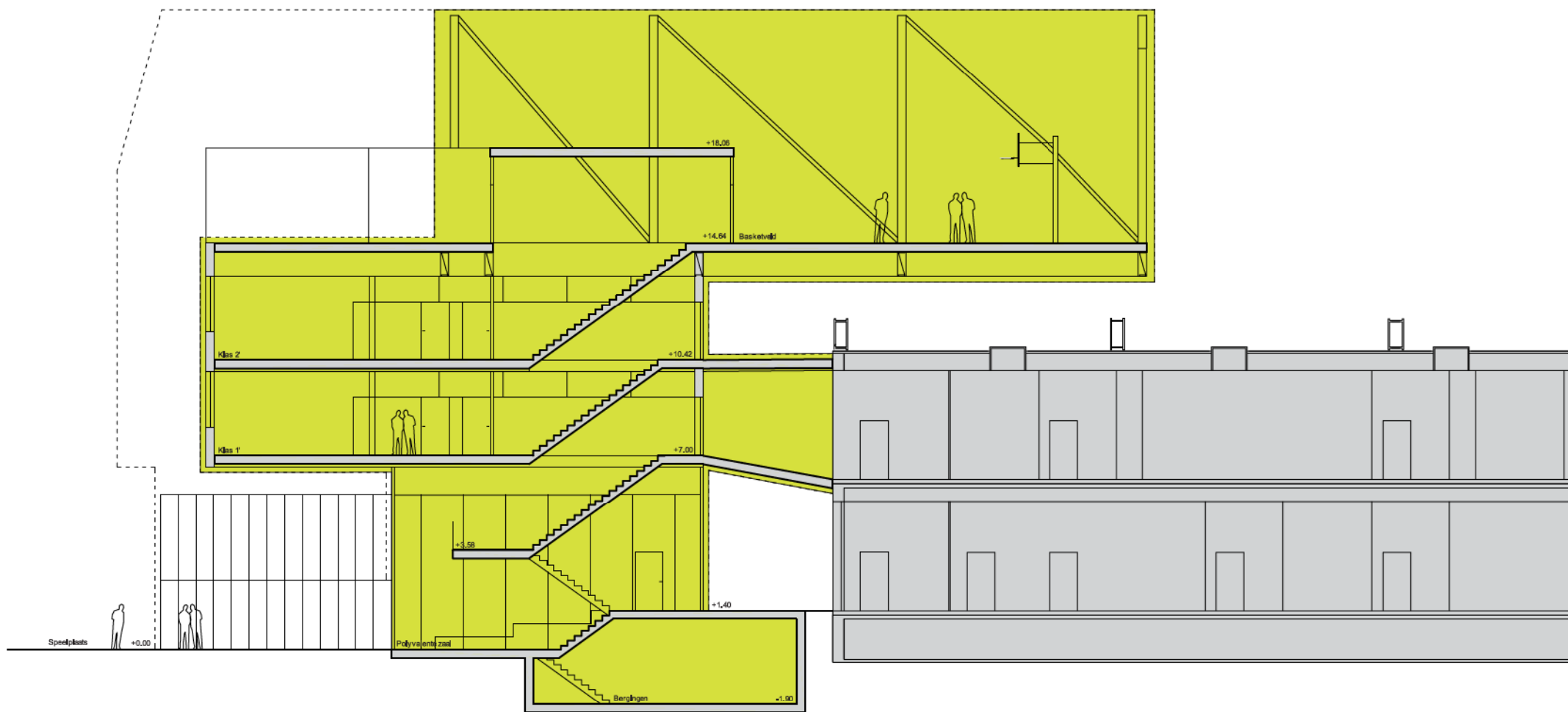
Niveau +7.00

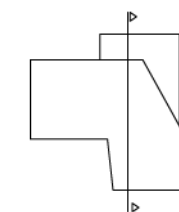
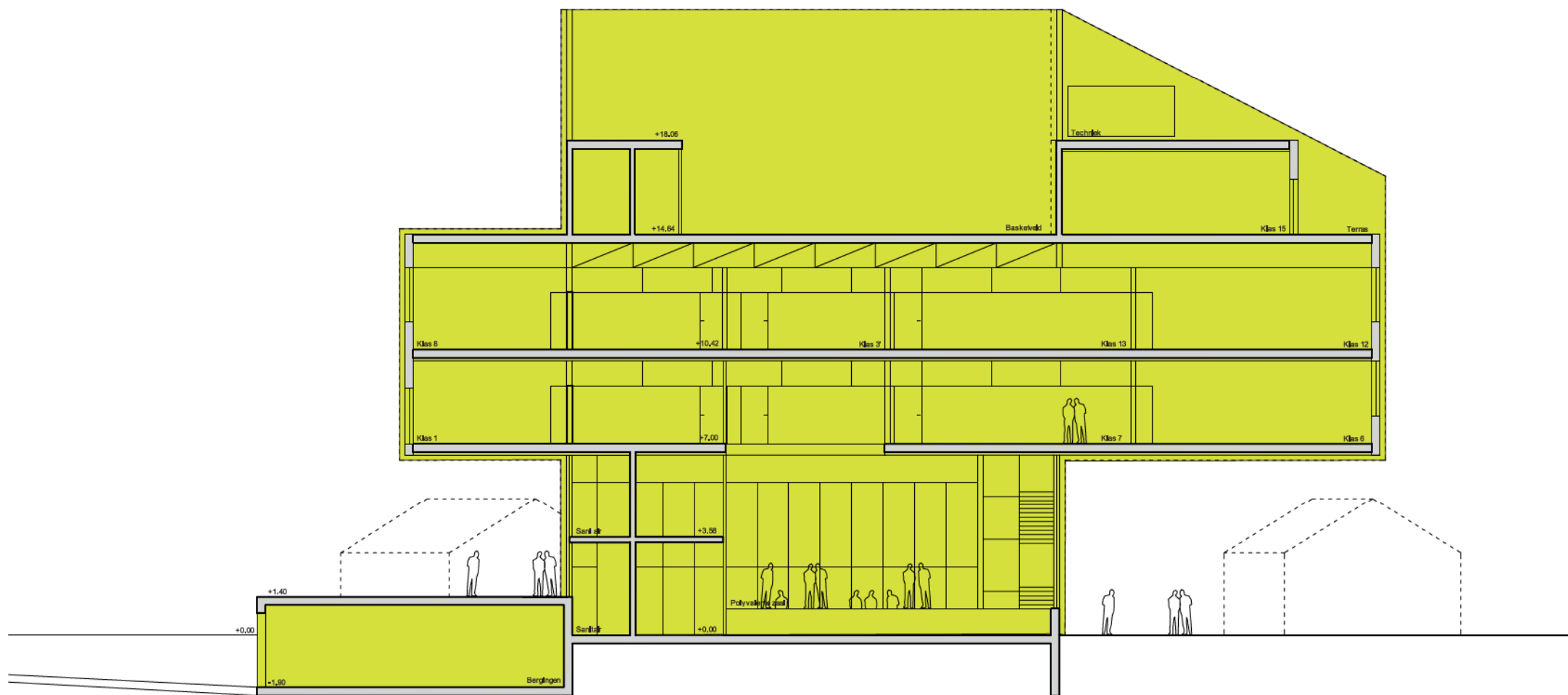


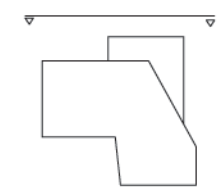
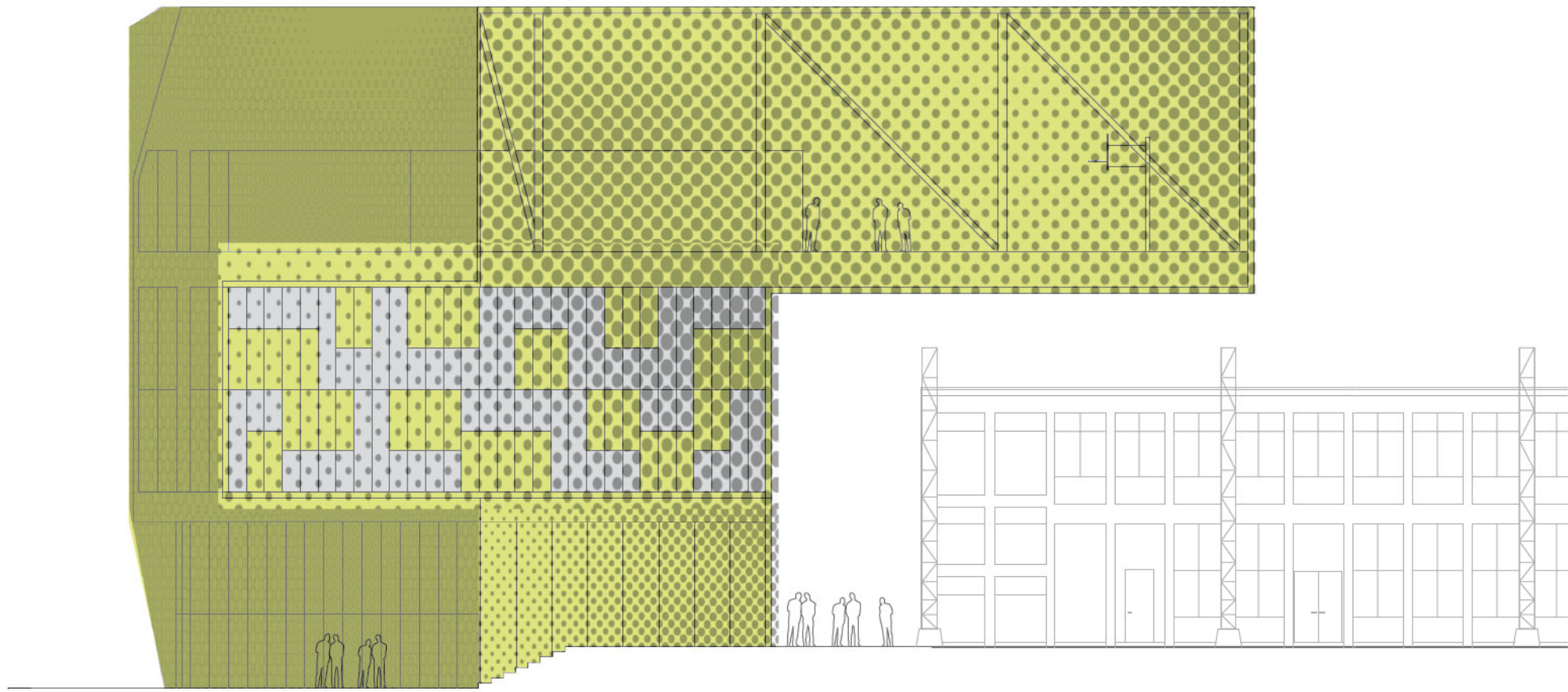
Niveau +10.42

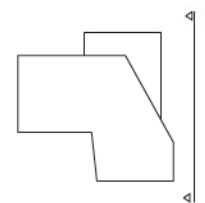
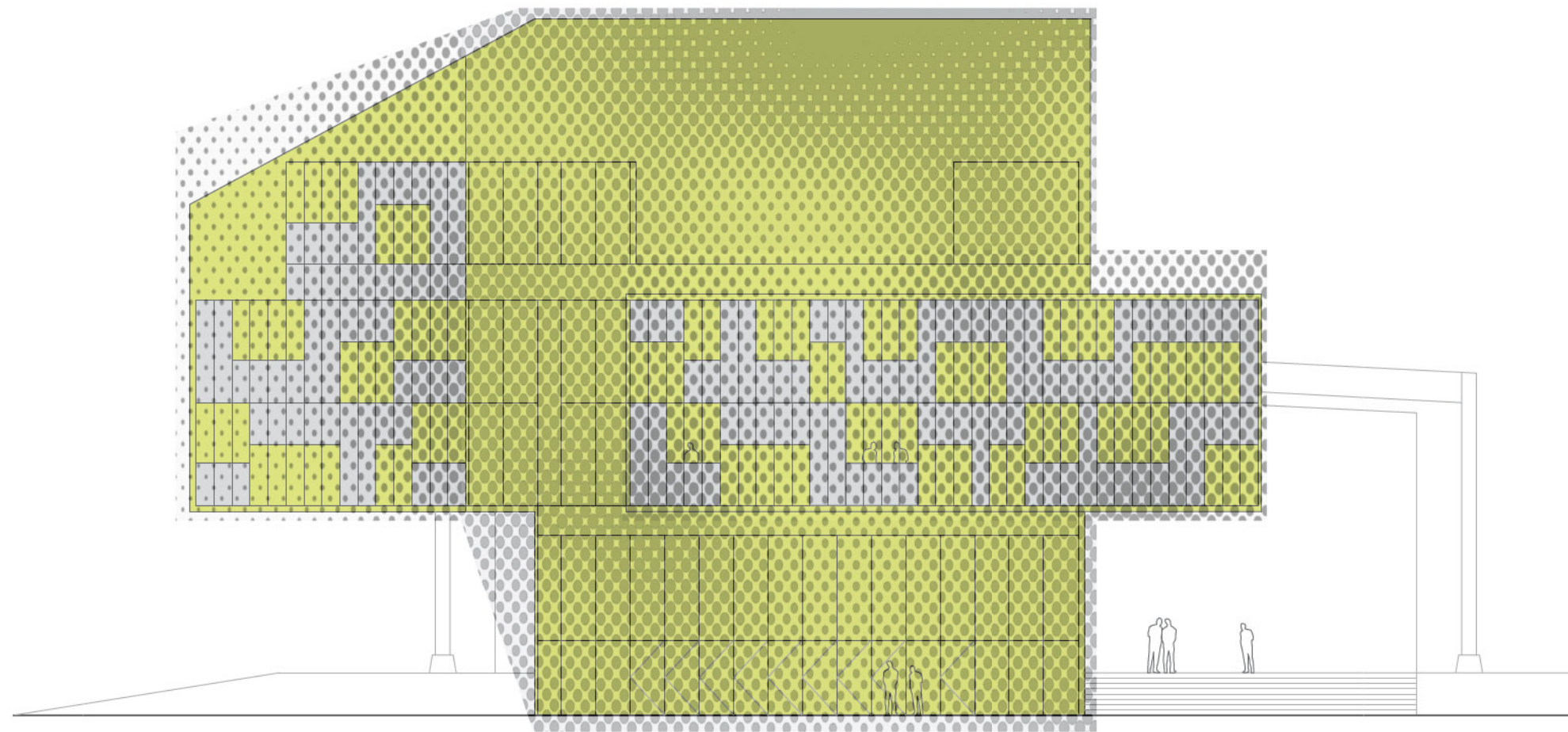


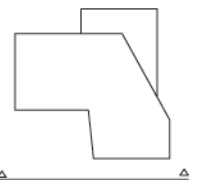
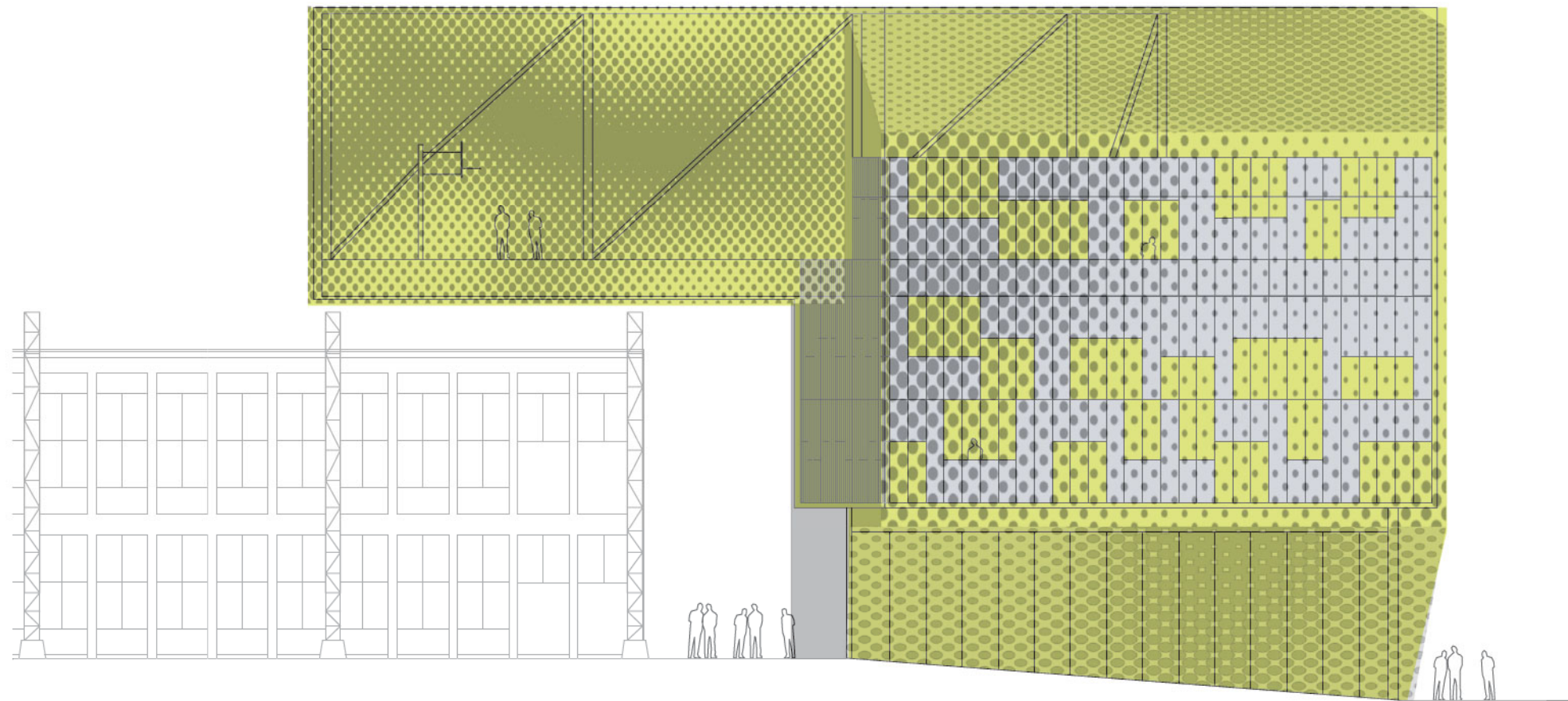
Niveau +14.64

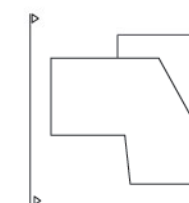
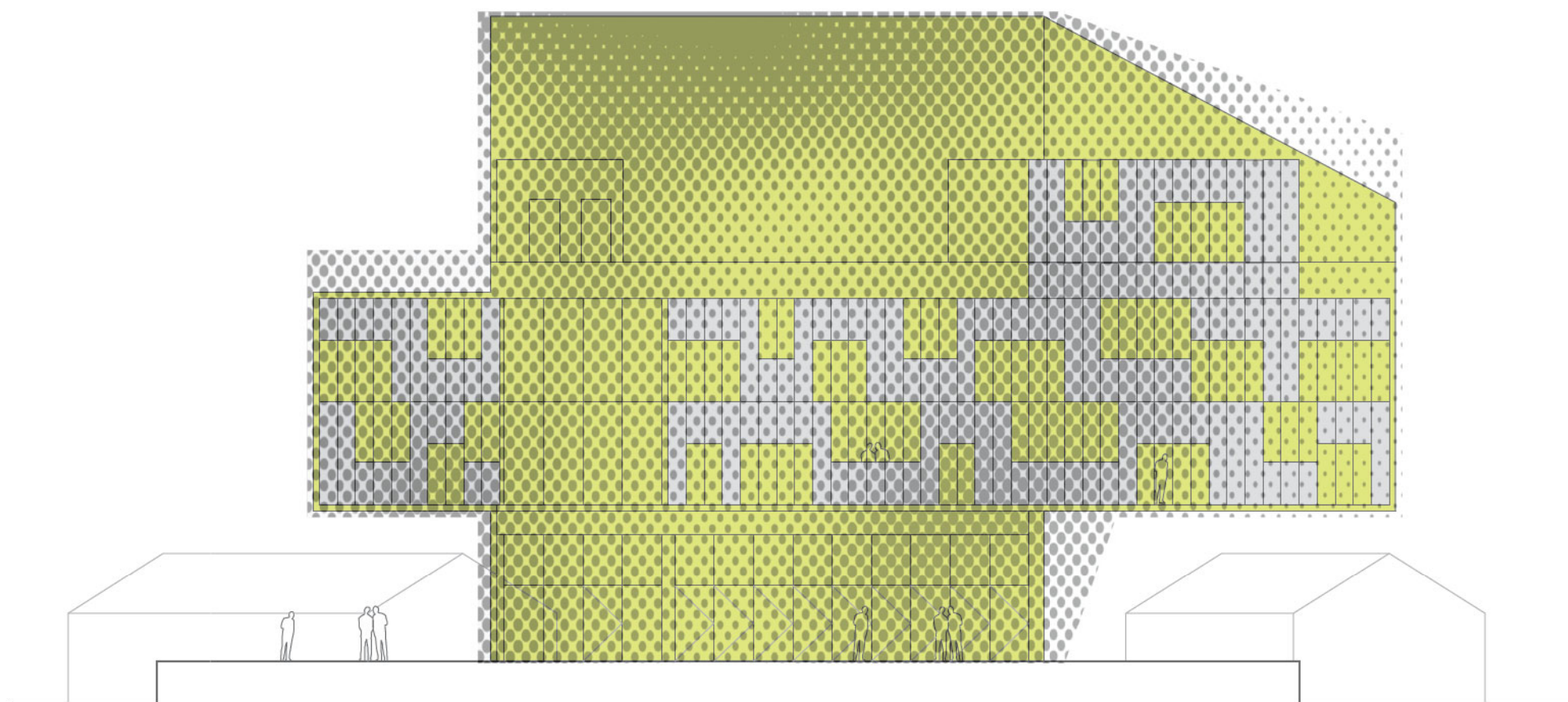




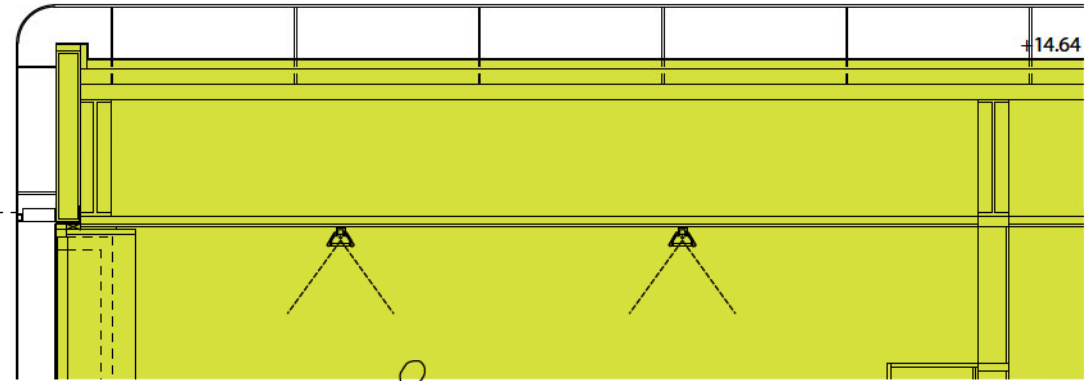




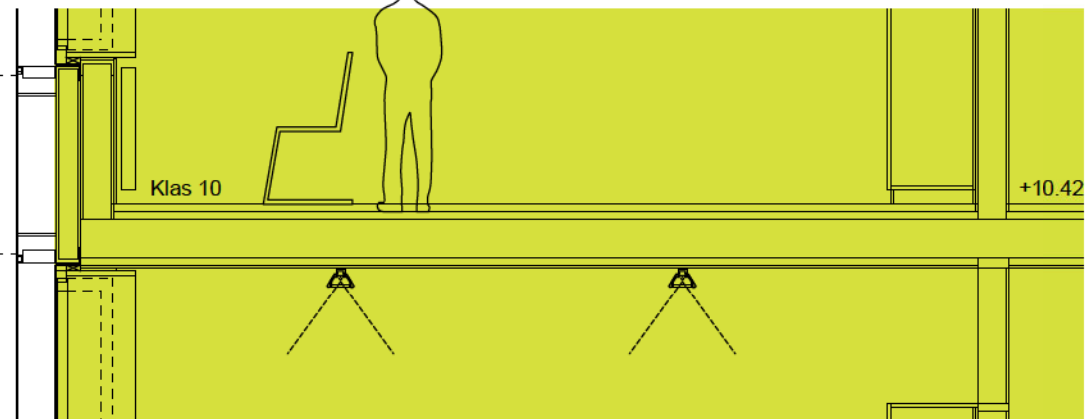




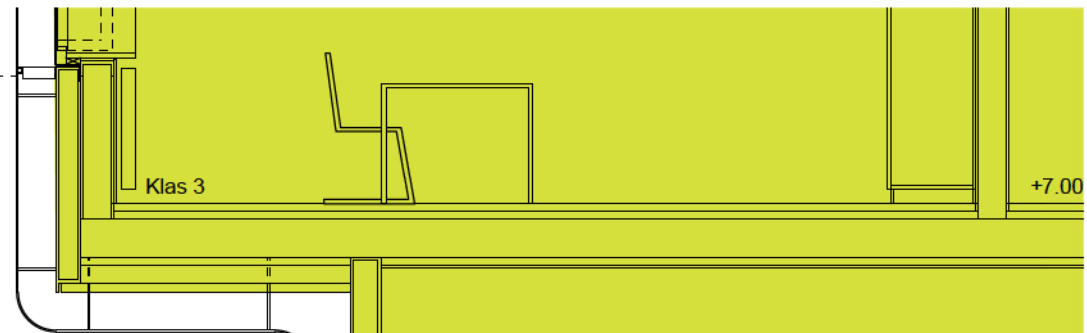
- Dakopbouw:
- Metaaltextuur
 - Vide
 - Punktuële bevestigingskonsolen
 - Waterdichting
 - Isolatie 150mm
 - Zwaluwstaartplaat 120mm
 - Metaalconstructie
 - Vals plafond



- Gevelopbouw (Snedes ramen):
- Metaaltextuur (Zonnebescherming)
 - Vide
 - Punktuële bevestigingskonsolen
 - Beglazing, Venster



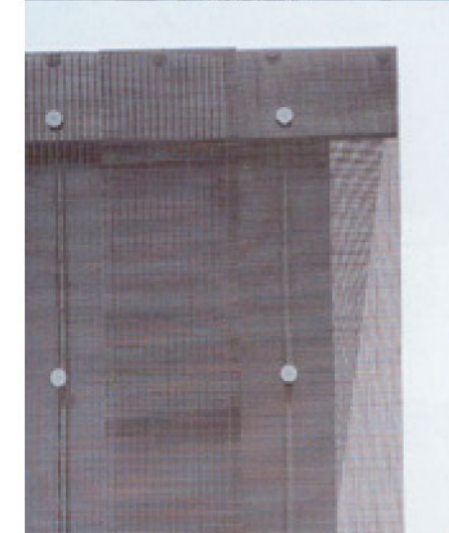
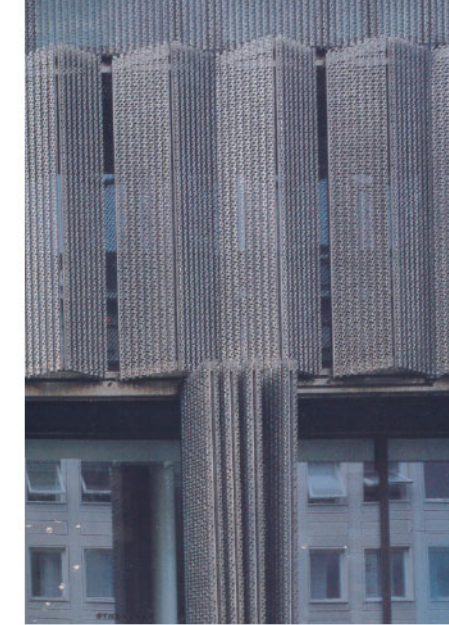
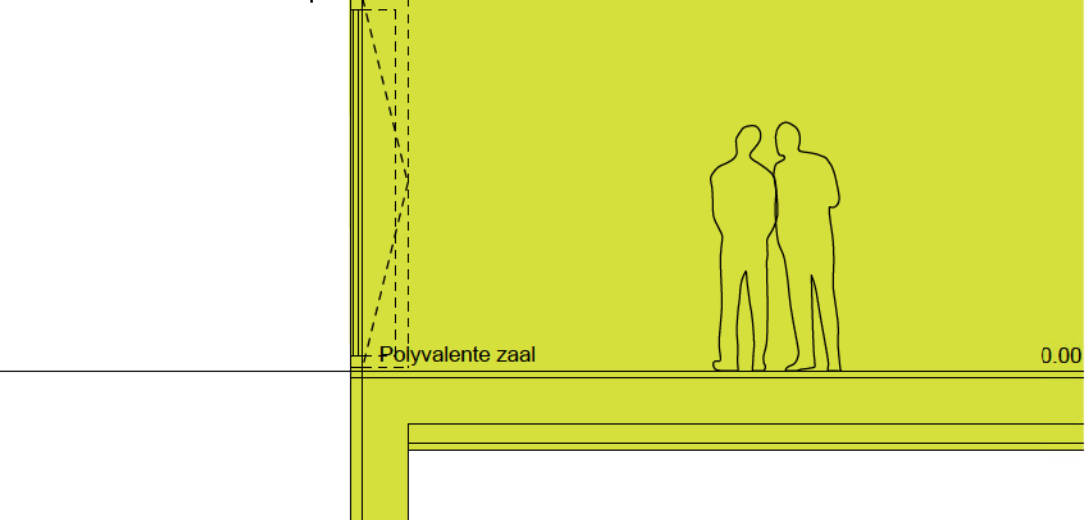
- Gevelopbouw:
- Metaaltextuur
 - Vide
 - Punktuële bevestigingskonsolen
 - Geprefabriceerde gevelelementen, geïsoleerd
 - Metaalconstructie
 - Gipsbekleding

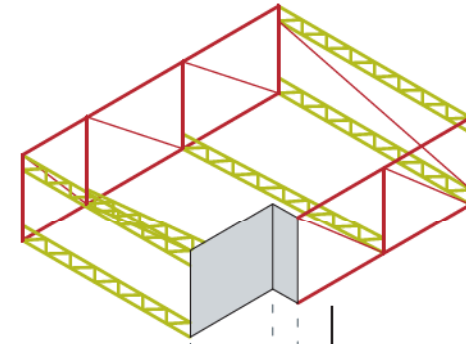
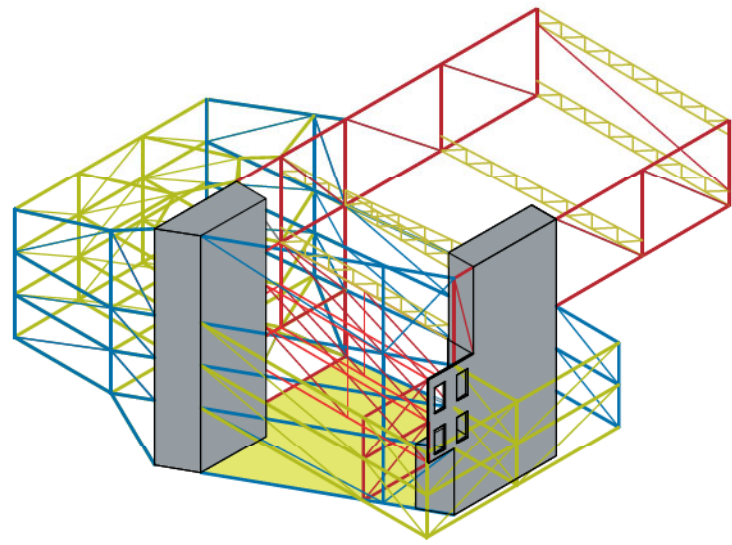


- Gevelopbouw (Snedes ramen):
- Metaaltextuur (Zonnebescherming)
 - Vide
 - Punktuële bevestigingskonsolen
 - Beglazing, Venster



- Bodemopbouw:
- Cementlaag 50mm
 - Betonplaat 300mm
 - Isolatie 120mm
 - Chape

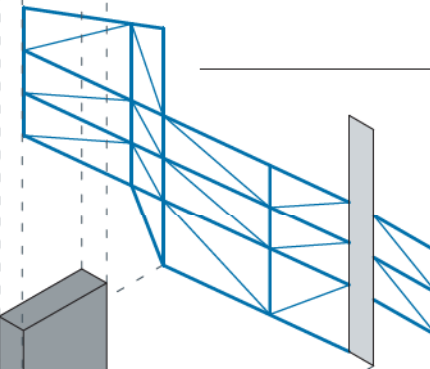
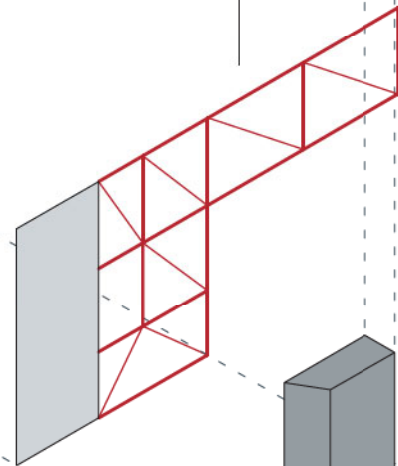
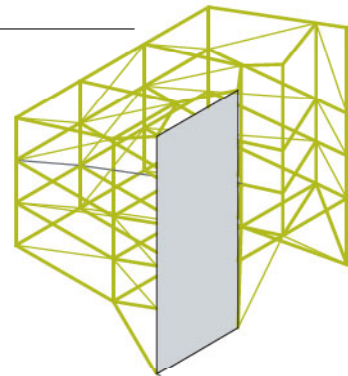




Primaire structuur

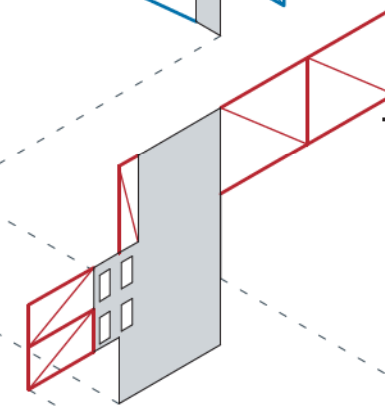
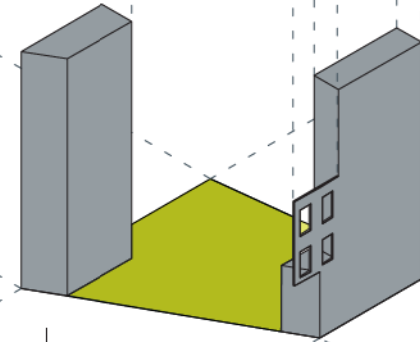
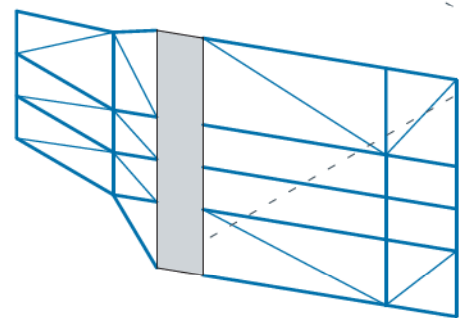
Tertiaire/lokale structuur

Tertiaire/lokale structuur



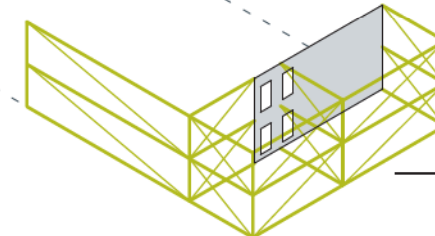
Secundaire structuur

Secundaire structuur

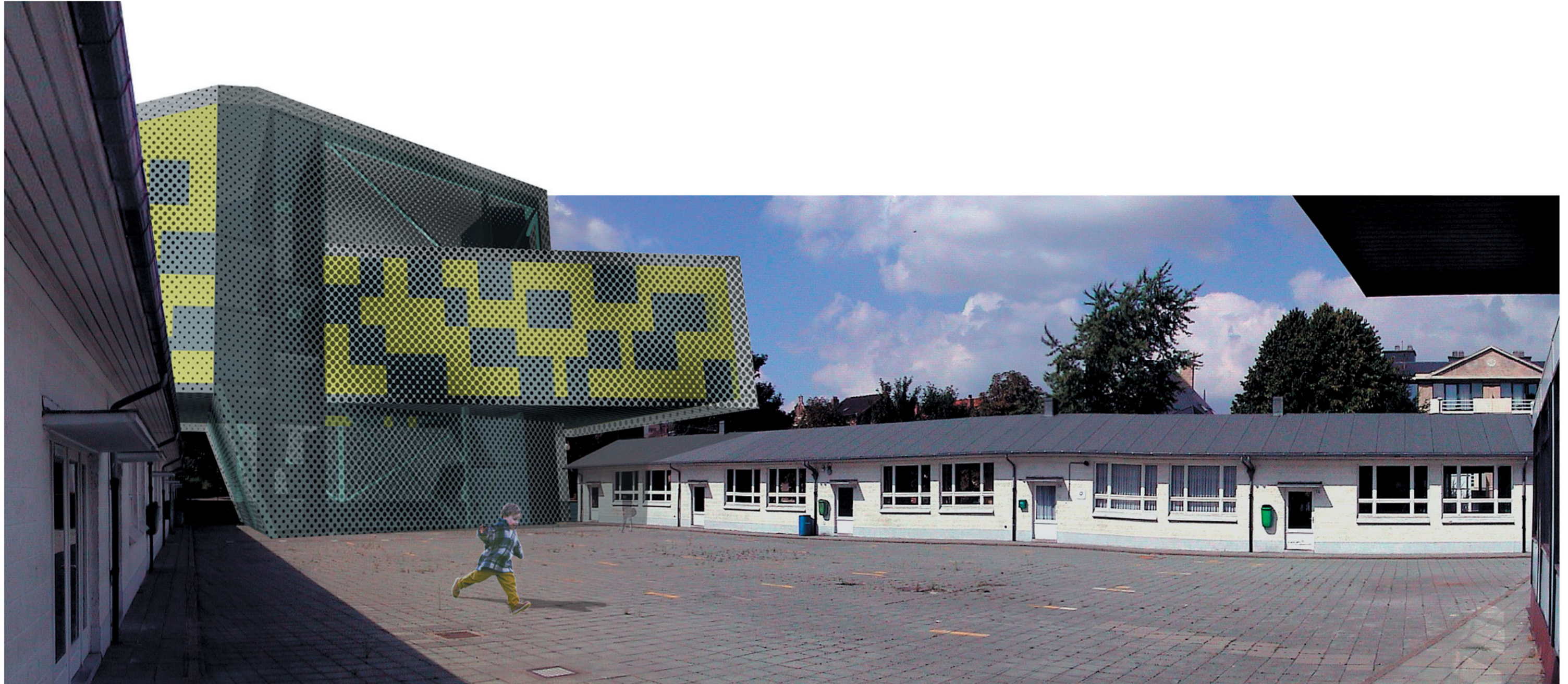


Primaire structuur

Kernen



Tertiaire/lokale structuur





VOORSTELLING ONTWERPTEAM

Architectuur

:mlzd architects
Dhr. Pat Tanner
Tel: 00 41 32 323 04 72
Fax: 0041 32 325 51 22
Email: office@mlzd.ch
Adres: Dammweg 3 - ch-2502 Biel (Zwitserland)

Dhr. Olivier Bastin
Dhr. Cédric Libert
Mevr. Nele Stagier
Tel: 02.426.48.15
Fax: 02.420.17.98
Email: escaut@escaut.org
Adres: Scheldestraat, 60 - 1080 Sint Jans Molenbeek

Stabiliteit

Studie Bureau Weinand
Dhr. Yves Weinand
Tel: 04.343 39 38
Fax: 04 343 01 07
Email: weinand@worldonline.be
Adres: Quai Godefroid Kurth, 40 - 4020 Liège

Klimaat en speciale technieken

IRS Studiebureau
Dhr. Bruno Depré
Tel: 02.757.01.00
Fax: 02.757.07.78
Email: irs.depre@compagnet.be
Adres: Minneveldstraat 124 - 3070 Kortenberg